

## INSTRUCTIEBLAD

# PARTYTENT 4x4 METER

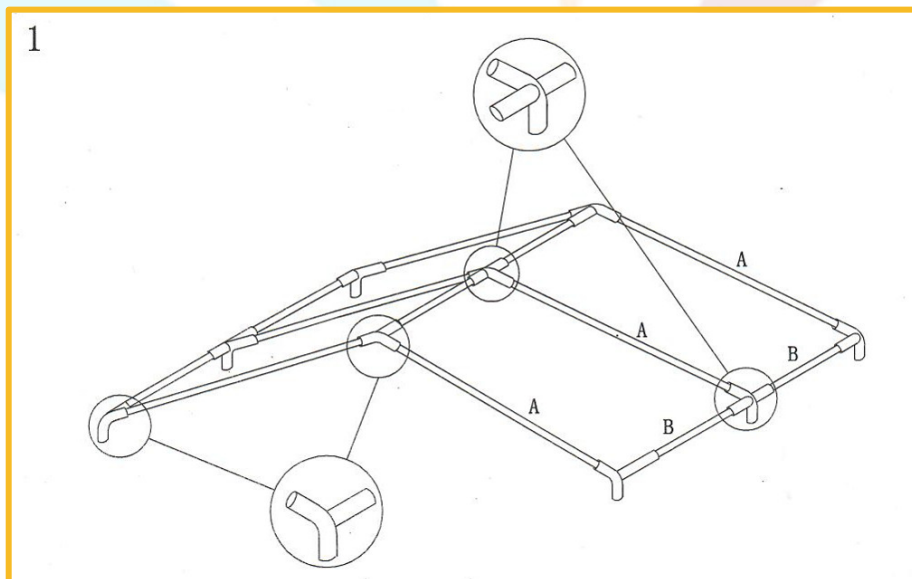
### Bouwpakket:

- 6x A-buizen: Dit zijn de lange buizen en worden diagonaal voor het dak gebruikt
- 4x B-buizen; Dit zijn de korte buizen en worden horizontaal gebruikt
- 6x C-buizen; Dit zijn de poten ( $\pm 2m$ ) en hier zitten aan de onderkant kleine ronde gaatjes.
- 6x Koppelstuk driepoot
- 3x Koppelstuk vierpoot
- 50x Bungee-elastiek
- (optioneel) 4x zijwanden

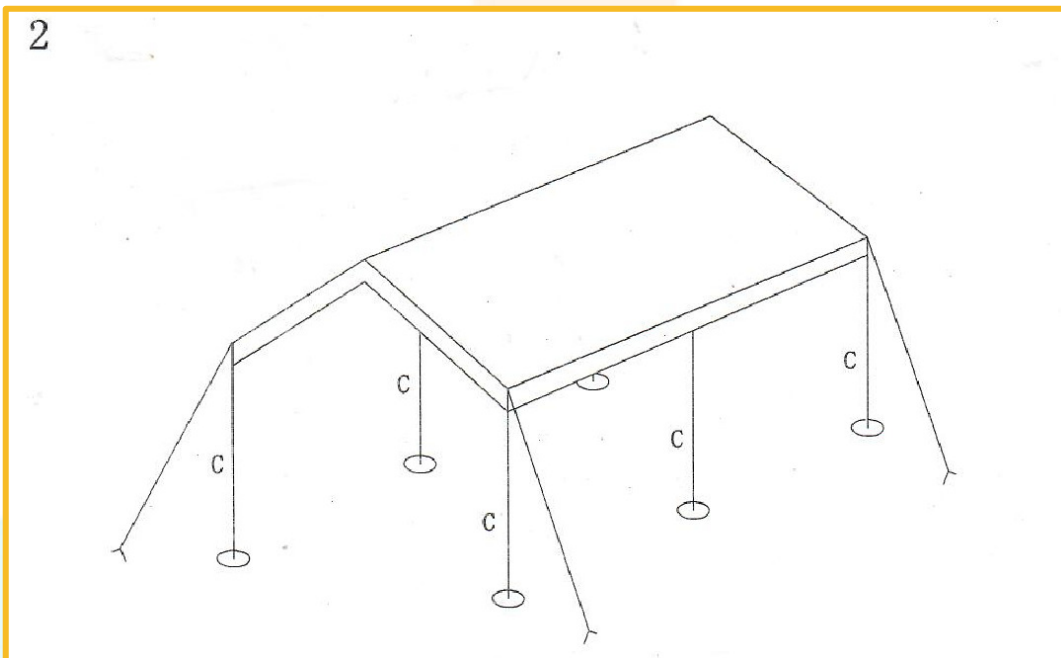


### Opbouw instructies partytent:

- Leg de koppelstukken en stokken A en B neer op de grond, ZONDER deze in elkaar te schuiven.
- Schuif de stokken en koppelstukken in elkaar, zoals op de afbeelding hieronder.



- Zet aan 1 lange zijde de C-buizen eronder met de gaten aan de onderkant. Doe dit met twee of meer personen zodat de buizen niet gaan hangen.
- Zet de C-buizen) nu op dezelfde wijze aan de ander zijde onder het frame. Doe dit wederom met twee of meer personen.
- Bevestig de poten onder de C-buizen en zet deze vast met de bout & moer.
- Leg het dakzeil over de bovenzijde en maak het in de hoge nokken vast aan de buizen met de elastieken.
- Maak de hoekflappen vast aan de C-buis met klittenband en/of het haakje in de gaatjes onderin de C- buis.



- Indien meegereserveerd, kun je nu de zijwanden aan de tent hangen. Het klitteband zit aan de binnenzijde van de zijwand.
- In de zijwanden zitten ronde gaten met ringen. Met behulp van de elastieken bevestig je de zijwanden en dakzeil aan elkaar.
- De zijwanden bevestig je met klittenband of ritsen aan de poten/ c-buizen. Je kunt kiezen voor een doorgang door een zijwand weg te laten.
- Zet de tent vast met scheerlijnen, en indien van toepassing met spanbanden.

## **Afbouwen**

Voor het afbouwen kunnen de hierboven genoemde instructies in omgekeerde volgorde worden uitgevoerd. Het is altijd verstandig dit met 2 of meer personen te doen.

Indien de tent nog niet direct wordt opgehaald of teruggebracht, zorg dan dat deze op een schone, droge plek wordt neergelegd.

## **Juist gebruik van de tent**

Bevestig geen slingers, ballonnen etc met ducttape of plakband aan de tent om schade te voorkomen. Bij gebruik van tie-wraps dienen deze ook zorgvuldig verwijderd te worden voor de tent wordt afgebouwd.

Bij het gebruik van een heater in de tent dient altijd te worden gezorgd dat er geen open vlam dicht bij de zeilen wordt gebruikt, zet deze bijvoorkeur altijd onder het hoogste punt van de tent om brandgevaar te voorkomen.